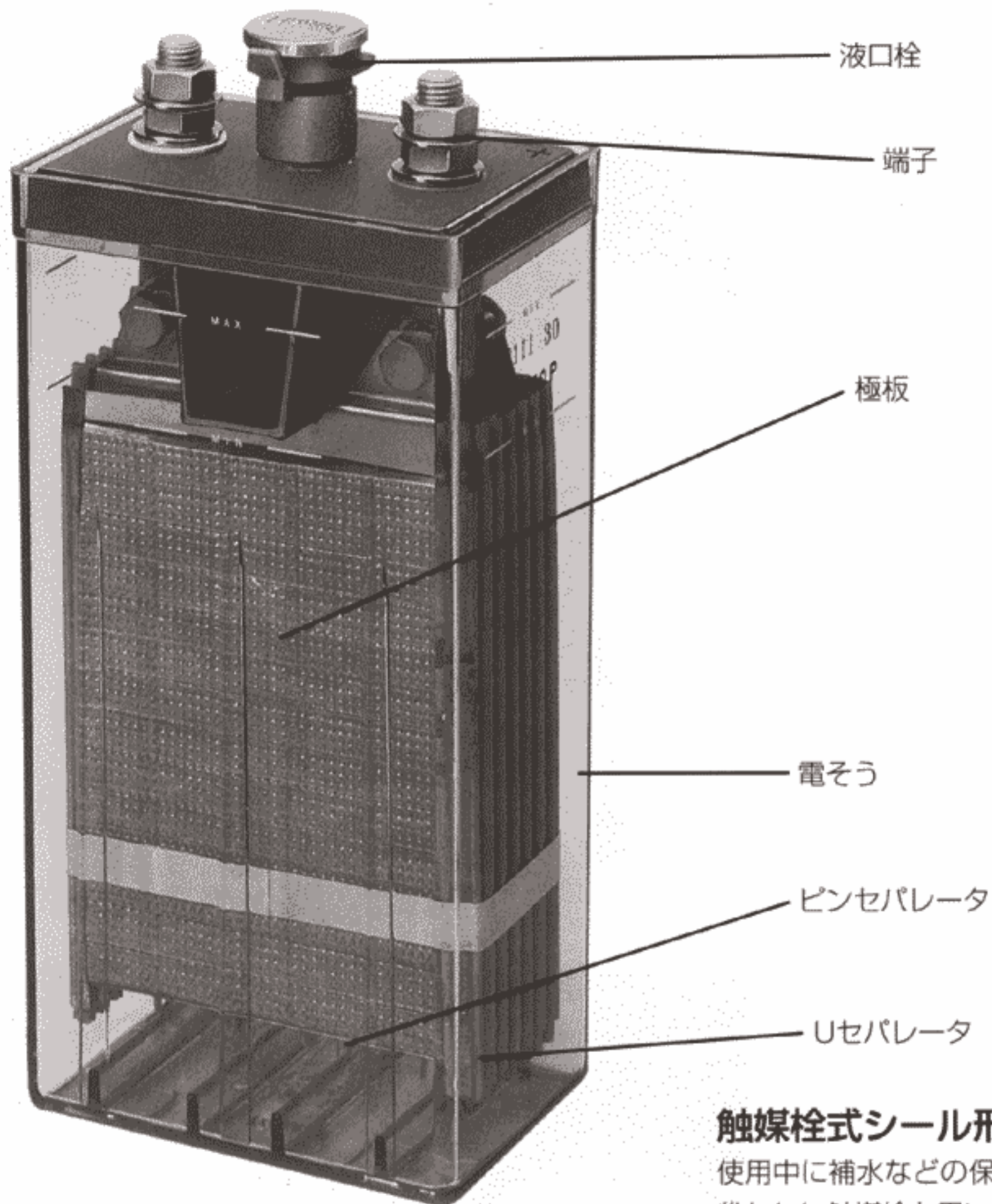


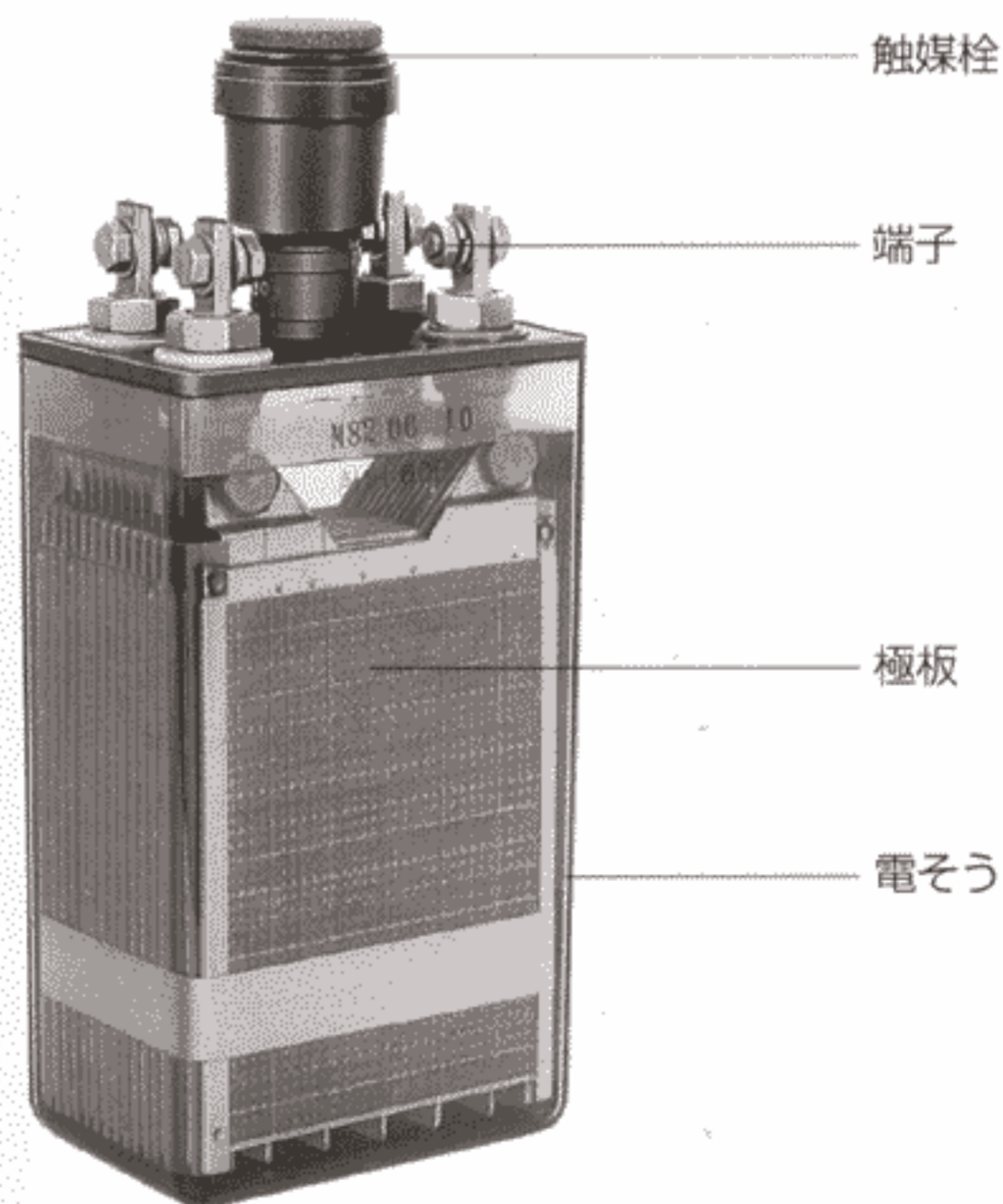
ベント形ポケット式アルカリ蓄電池（例）

防沫液口栓を用いて、多量のアルカリヒュームを出さない構造のものです。



触媒栓式シール形ポケット式アルカリ蓄電池（例）

使用中に補水などの保守をほとんど必要としないもので、液口栓の代わりに触媒栓を用いた構造のものです。



正極板

薄鋼板に円形の細かい孔を多数あけ、その縁を折曲げたもの二枚で小箱（ポケット）を作り、この中へ水酸化ニッケルと黒鉛からなる活物質を自動的に充填し、所要本数を連結し鋼製の枠に挿入圧縮成形したものです。

負極板

正極板と同一構造のポケットの中へ、カドミウムと鉄からなる活物質を充填したものです。

電解液

純度の高いかせいカリを精製水に溶解したものです。充放電時に比重の変化はほとんどありません。比重は1.21（20℃）を標準としています。

セパレータ

耐アルカリ性に優れた合成樹脂製で、正極板と負極板との間に挿入し、短絡を防止するためのものです。

電そう

機械的強度に優れ、かつ液面監視の容易な透明な合成樹脂製です。（用途によりステンレス電そうも使用しています。）

液口栓

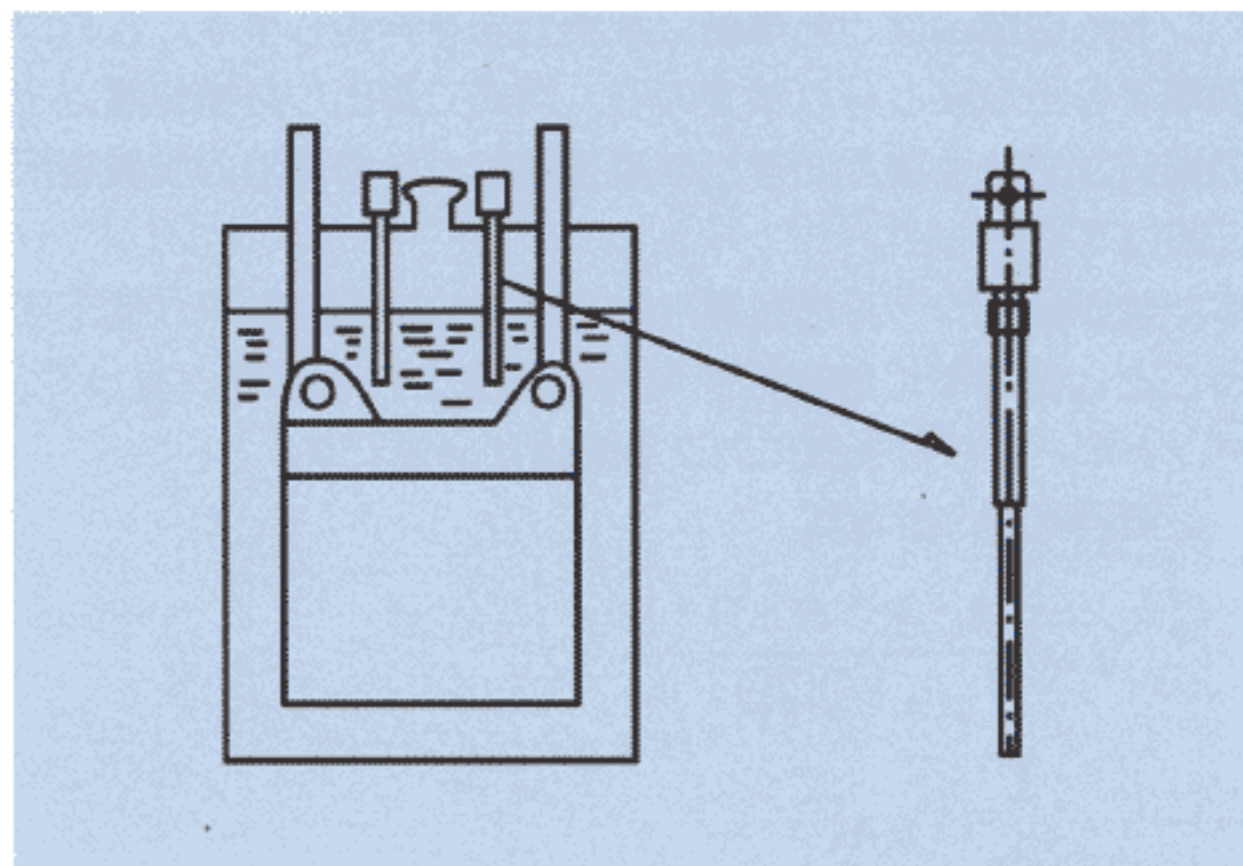
（ベント形用）
充電時に発生するガスを外部へ放出し、定期的な補水や液替えのときに使用するものです。

触媒栓

（触媒栓式シール形用）
充電時に発生する酸・水素ガスを触媒により化学反応させ、水に再結合し蓄電池内に還流させる装置です。

減液警報用電極

良質のステンレス製で、パイロットセルに取付け減液警報装置のレベルセンサとして用いるものです。



単電池要項目

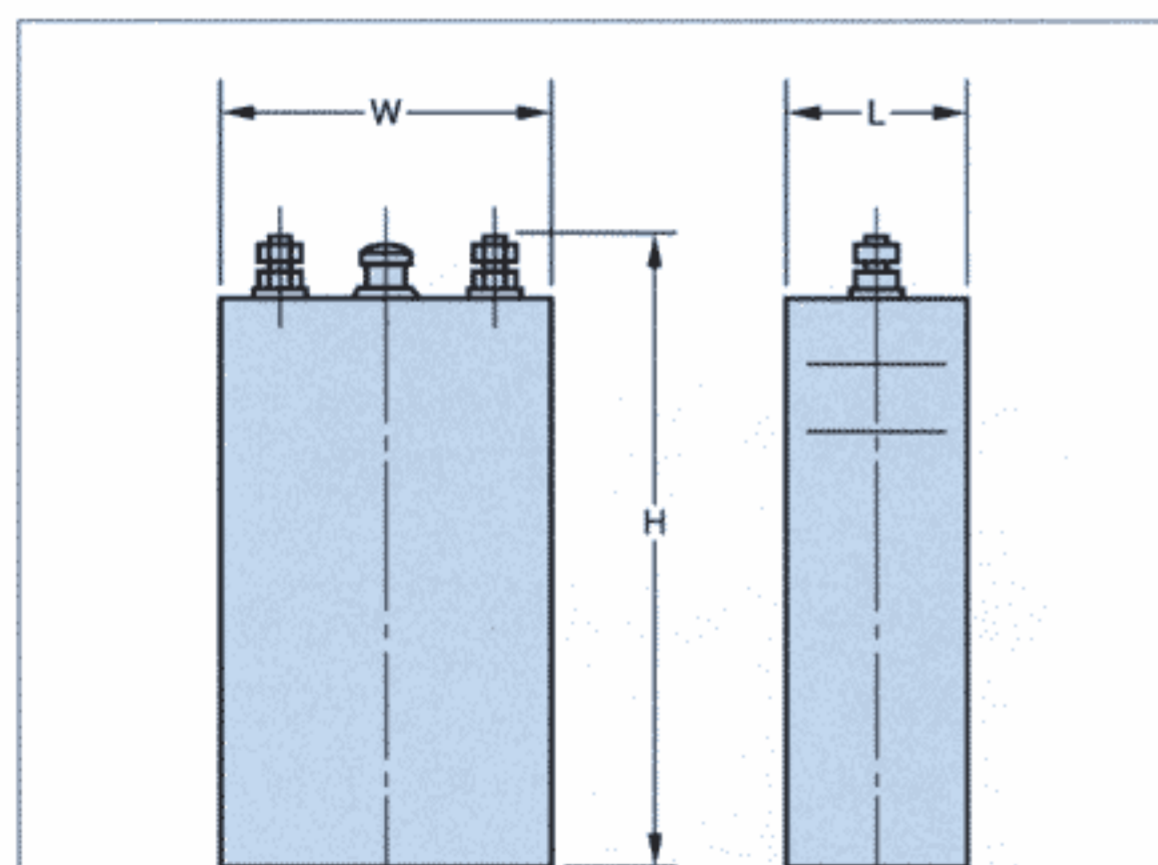
HDV-P(E)形

蓄電池形式		1時間率 容量 (Ah)	外形寸法 (約mm)				(ベント) 液入 重量 (約kg)	電解 液量 (約ℓ)
ベント形	シール形		H		W	L		
			ベント	シール				
HDV 20P	HAD 20PE	20	272	332	143	52	3.1	0.7
HDV 30P	HDV 30PE	30	282	332	143	76	4.7	1.3
HDV 40P	HDV 40PE	40	282	332	143	76	5.2	1.0
HDV 50P	HDV 50PE	50	282	332	145	100	6.9	1.4
HDV 60P	HDV 60PE	60	282	332	145	100	7.2	1.2
HDV 80P	HDV 80PE	80	373	441	170	120	11.0	2.8
HDV100P	HDV100PE	100	373	441	170	120	12.0	2.4
HDV120P	HDV120PE	120	373	441	170	195	17.0	5.3
HDV150P	HDV150PE	150	373	441	170	195	19.5	4.6
HDV200P	HDV200PE	200	373	441	170	285	27.0	7.6
HDV250P	HDV250PE	250	373	441	170	285	31.0	6.4
HDV300P	HDV300PE	300	373	441	170	390	39.0	9.4
HDV350P	HDV350PE	350	373	441	170	390	42.0	8.6
HDV400P	HDV400PE	400	375	443	170	515	51.0	13.0
HDV450P	HDV450PE	450	375	443	170	515	55.0	12.0

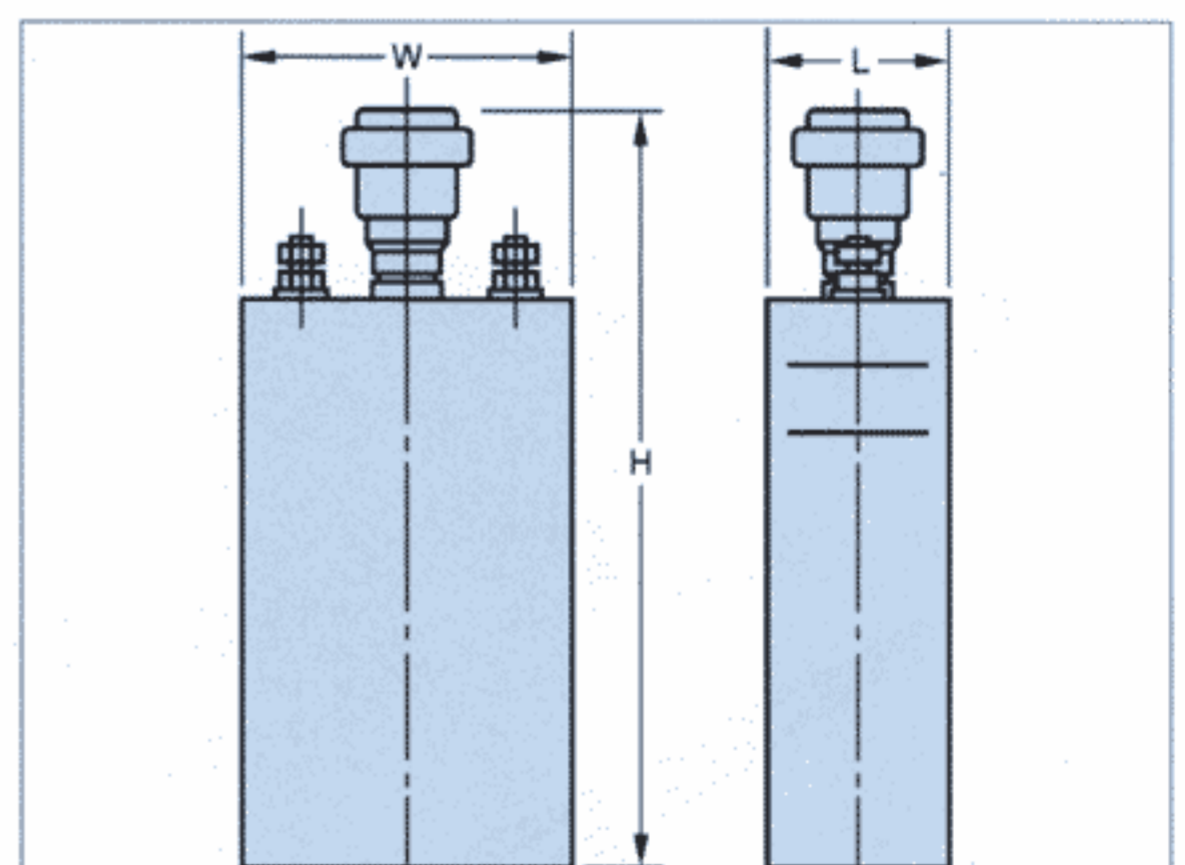
HDH-P(E)形

蓄電池形式		5時間率 容量 (Ah)	外形寸法 (約mm)				(ベント) 液入 重量 (約kg)	電解 液量 (約ℓ)
ベント形	シール形		H		W	L		
			ベント	シール				
HDH 20P	HDH 20PE	20	272	332	143	52	2.9	0.9
HDH 30P	HDH 30PE	30	272	332	143	52	3.2	0.7
HDH 40P	HDH 40PE	40	272	332	143	76	4.5	1.2
HDH 50P	HDH 50PE	50	272	332	143	76	4.7	1.1
HDH 60P	HDH 60PE	60	280	332	145	100	6.1	1.6
HDH 80P	HDH 80PE	80	280	332	145	100	6.6	1.3
HDH100P	HDH100PE	100	370	441	170	120	11.0	3.2
HDH120P	HDH120PE	120	370	441	170	120	12.0	2.9
HDH150P	HDH150PE	150	370	441	170	120	13.0	2.6
HDH200P	HDH200PE	200	370	441	170	195	19.0	5.2
HDH250P	HDH250PE	250	370	441	170	195	21.5	4.4
HDH300P	HDH300PE	300	370	441	170	285	29.0	7.8
HDH350P	HDH350PE	350	370	441	170	285	31.0	7.2
HDH400P	HDH400PE	400	370	441	170	285	32.5	6.7
HDH450P	HDH450PE	450	370	441	170	390	43.5	10.0
HDH500P	HDH500PE	500	370	441	170	390	45.0	9.5
HDH600P	—	600	372	—	170	515	56.0	13.5
HDH700P	—	700	372	—	170	515	60.0	12.0

■ベント形アルカリ蓄電池外形図 (例)



■触媒栓式シール形アルカリ蓄電池外形図 (例)



(注) 1. 液面線はL寸法が { 100以下の場合・・・L寸法面 } に標示してあります。
 { 120の場合・・・L, W寸法面 }
 { 195以上の場合・・・W寸法面 }

2. ご要望により、ステンレス電そう入りも製作致します。

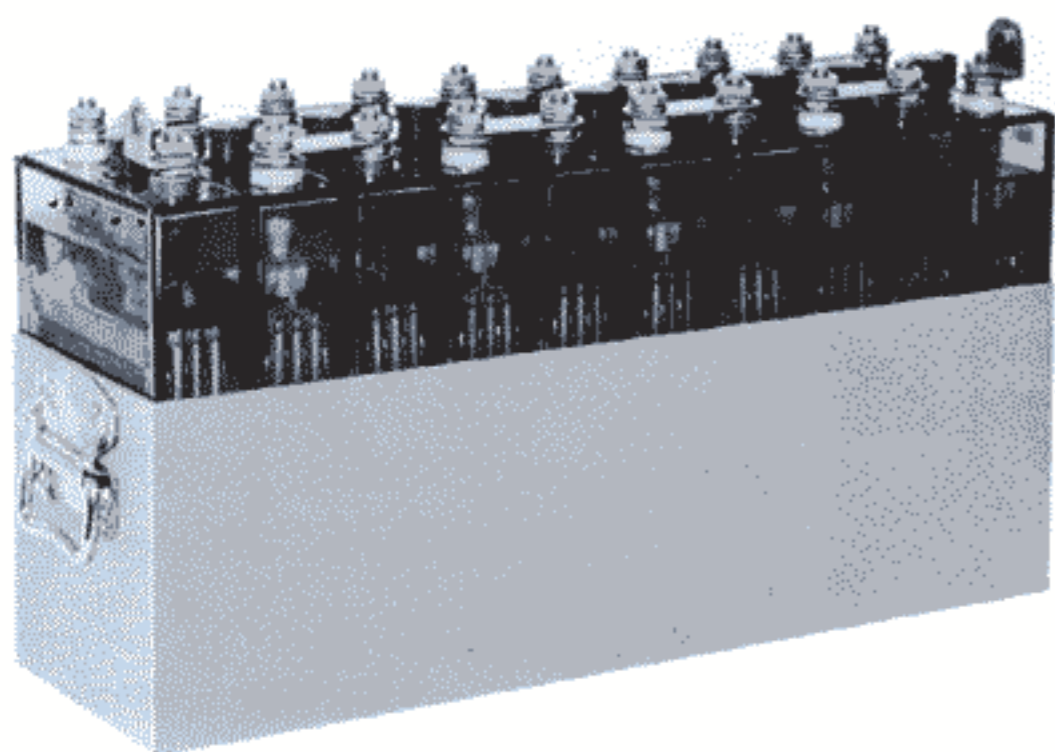
HDM-P(E)形

蓄電池形式		5時間率 容量 (Ah)	外形寸法 (約mm)				(ベント) 液入 重量 (約kg)	電解 液量 (約ℓ)
ベント形	シール形		H		W	L		
			ベント	シール				
HDM 20P	HDM 20PE	20	272	332	143	52	2.6	0.9
HDM 30P	HDM 30PE	30	272	332	143	52	2.9	0.8
HDM 40P	HDM 40PE	40	272	332	143	52	3.1	0.7
HDM 50P	HDM 50PE	50	272	332	143	76	4.2	1.2
HDM 60P	HDM 60PE	60	272	332	143	76	4.5	1.1
HDM 80P	HDM 80PE	80	272	332	145	100	5.8	1.6
HDM100P	HDM100PE	100	370	441	170	120	9.6	3.4
HDM120P	HDM120PE	120	370	441	170	120	10.0	3.3
HDM150P	HDM150PE	150	370	441	170	120	11.0	3.0
HDM200P	HDM200PE	200	370	441	170	195	17.5	5.7
HDM250P	HDM250PE	250	370	441	170	195	18.0	5.2
HDM300P	HDM300PE	300	370	441	170	195	19.5	4.7
HDM350P	HDM350PE	350	370	441	170	285	26.5	8.5
HDM400P	HDM400PE	400	370	441	170	285	28.0	8.0
HDM450P	HDM450PE	450	370	441	170	285	29.0	7.5
HDM500P	HDM500PE	500	370	441	170	390	37.0	11.0
HDM600P	—	600	370	—	170	390	39.0	10.0
HDM700P	—	700	372	—	170	515	50.0	15.0
HDM800P	—	800	372	—	170	515	53.0	14.0
HDM900P	—	900	372	—	170	515	56.0	13.0
HDM1000P	—	1000	372	—	170	515	58.0	12.0

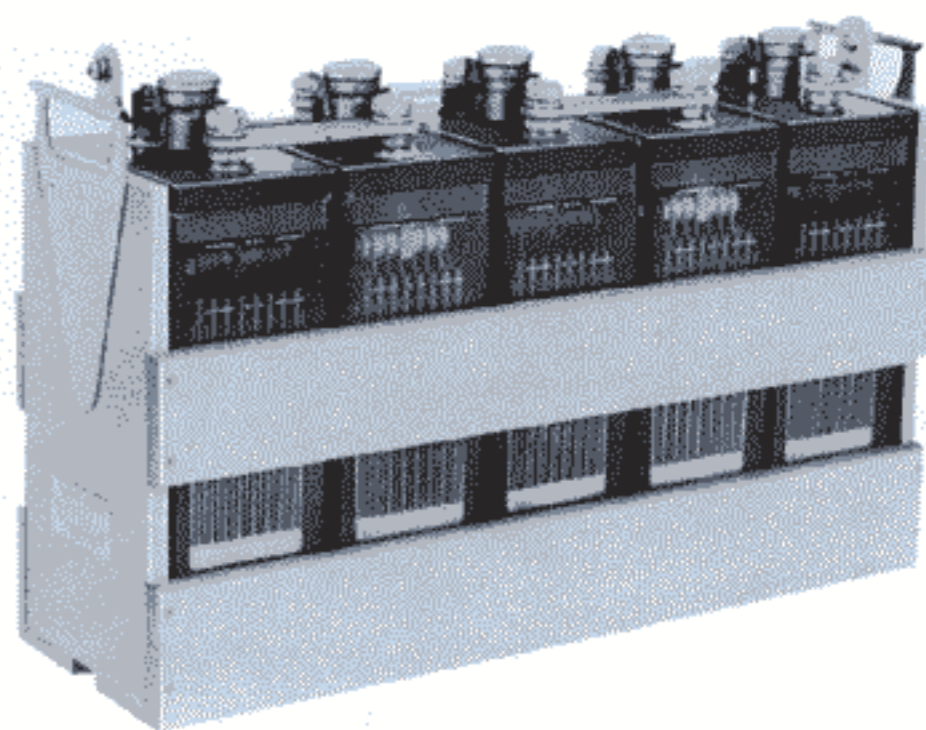
HDS-P(E)形

蓄電池形式		5時間率 容量 (Ah)	外形寸法 (約mm)				(ベント) 液入 重量 (約kg)	電解 液量 (約ℓ)
ベント形	シール形		H		W	L		
			ベント	シール				
HDS 20P	—	20	268	—	76.5	48.5	1.5	0.3
HDS 30P	HDS 30PE	30	272	332	143	52	2.8	0.9
HDS 40P	HDS 40PE	40	272	332	143	52	2.9	0.8
HDS 50P	HDS 50PE	50	272	332	143	52	3.0	0.7
HDS 60P	HDS 60PE	60	272	332	143	76	4.2	1.2
HDS 80P	HDS 80PE	80	272	332	143	76	4.5	1.1
HDS100P	HDS100PE	100	272	332	145	100	6.0	1.5
HDS120P	HDS120PE	120	370	441	170	120	9.2	3.4
HDS150P	HDS150PE	150	370	441	170	120	9.5	3.2
HDS200P	HDS200PE	200	370	441	170	120	10.5	2.8
HDS250P	HDS250PE	250	370	441	170	195	16.0	5.4
HDS300P	HDS300PE	300	370	441	170	195	18.0	5.0
HDS350P	HDS350PE	350	370	441	170	195	19.0	4.6
HDS400P	HDS400PE	400	370	441	170	285	24.5	8.2
HDS450P	HDS450PE	450	370	441	170	285	25.5	7.8
HDS500P	HDS500PE	500	370	441	170	285	27.0	7.0
HDS600P	—	600	370	—	170	390	36.0	10.3
HDS700P	—	700	370	—	170	390	37.5	9.5
HDS800P	—	800	370	—	170	390	39.0	8.7
HDS900P	—	900	372	—	170	515	48.0	13.0
HDS1000P	—	1000	372	—	170	515	50.0	12.0

■金枠入組電池 (例)



■木枠入組電池 (例)

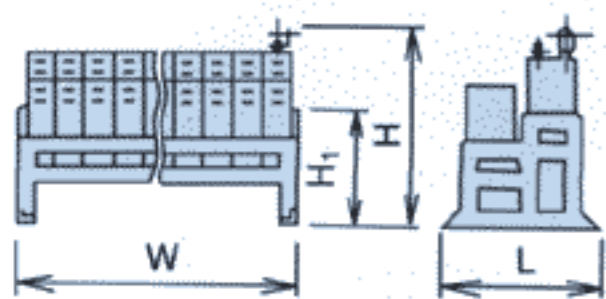


単電池の電圧は約1.2Vですから、使用目的に適する電圧を得るため、組電池として用います。
用途により、金枠、木枠、架台、収納鉄箱で組電池を構成します。
使用条件によりご用命ください。

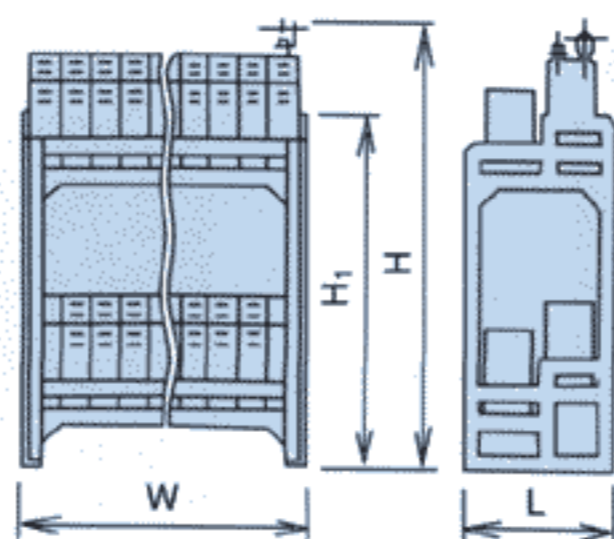
標準鉄架台要項

蓄電池形式				鉄架台																			
				20セル						40セル						86セル							
HDV-P (Ah)	HDH-P (Ah)	HDM-P (Ah)	HDM-P (Ah)	外形寸法 (約mm)				架台 重量 (約kg)	図	外形寸法 (約mm)				架台 重量 (約kg)	図	外形寸法 (約mm)				架台 重量 (約kg)	図		
				H	H1	W	L			H	H1	W	L			H	H1	W	L				
20	20	20	30																				
	30	30	40	460	300	540	400	11	①	1060	900	540	400	22	②	1200	1040	805	555	40	③		
	40	50	60	460	300	785	400	20	①	1050	900	785	400	44	②	1190	1040	1165	555	80	③		
	50	60	80																				
30				525	330	785	400	21	①	1170	980	785	400	45	②	1370	1180	1165	555	81	③		
40																							
	60	80	100	465	300	1035	430	25	①	1070	910	1035	430	81	②	1210	1040	1540	585	160	③		
	80																						
50				525	330	1035	430	26	①	1170	980	1035	430	83	②	1370	1180	1540	585	165	③		
60																							
80	100	100	120	1310	1090	630	480	66	②	1310	1090	1230	480	105	②	1490	1275	1830	660	190	③		
100	120	120	150																				
	150	150	100																				
120	200	200	250	1310	1090	885	520	80	②	1500	1275	1395	735	160	③	1500	1275	1225 + 1395	735	310	③		
150	250	250	300																				
	300	350	400	1340	1090	885	710	88	②	1340	1090	1745	710	140	②	1340	1090	1915 ×2	710	300	②		
250	350	400	450																				
	400	450	500																				
300	450	500	600	1325	1060	890	520 ×2	140	④	1325	1060	1745	520 ×2	220	④	1325	1060	1915 ×2	520 ×2	470	④		
350	500	600	700																				
	800																						
400	600	700	900	1325	1060	890	645 ×2	150	④	1325	1060	1745	645 ×2	240	④	1325	1060	1915 ×2	645 ×2	500	④		
450	700	800	1000																				
	900																						
	1000																						

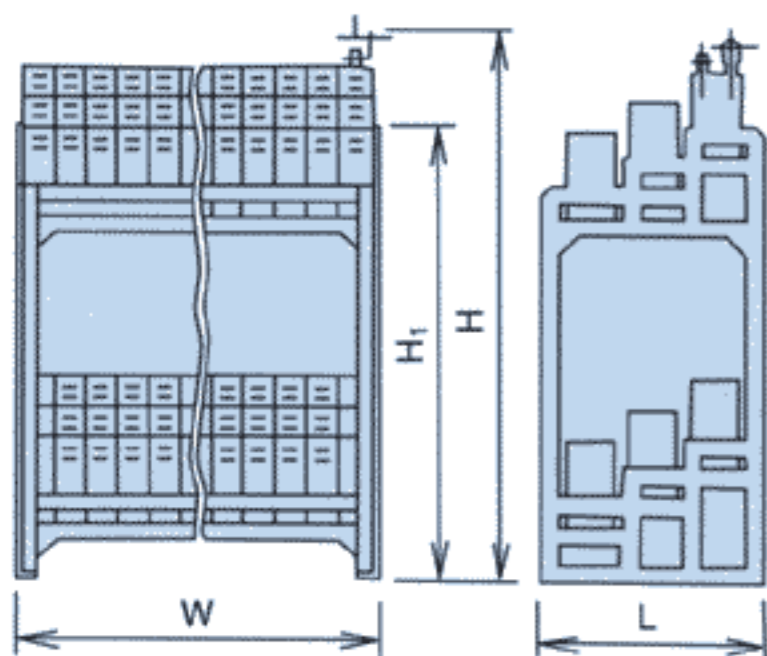
鉄架台外形図



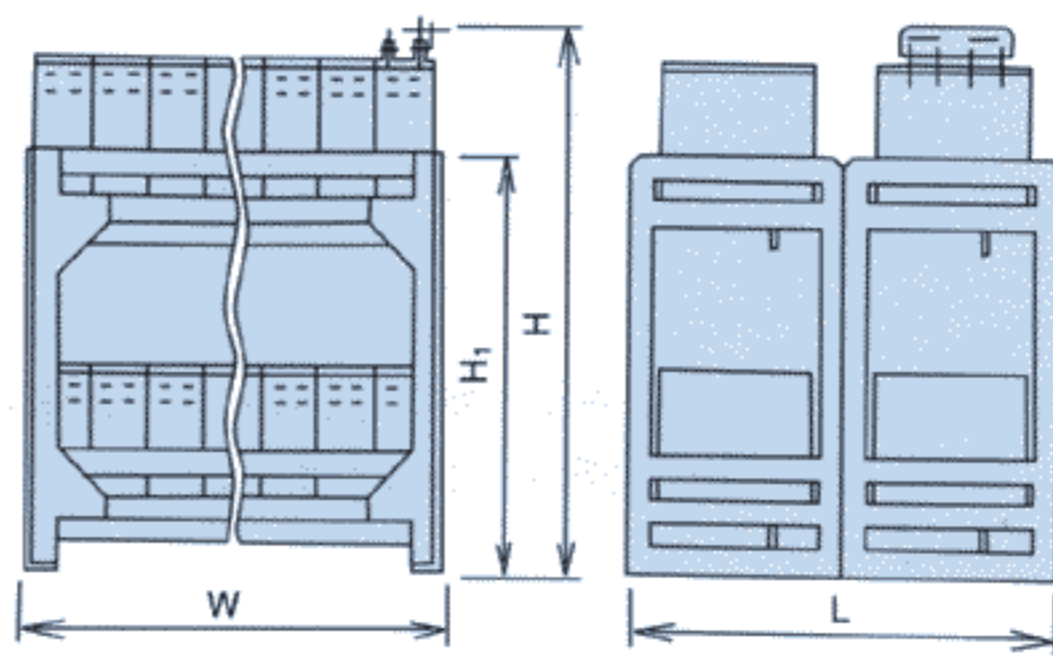
①



②



③



④

仕様

標準塗装色：マンセル5 Y7/1
(耐アルカリ性)

構造：耐震架台

材質：鋼製

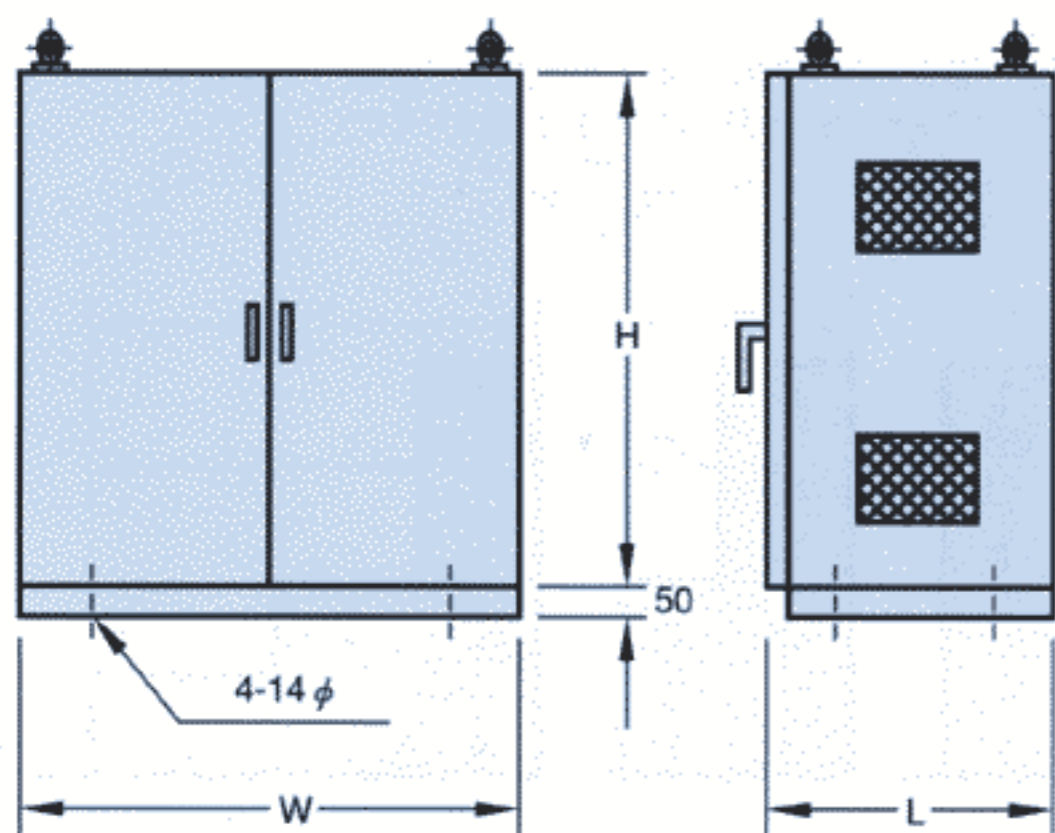
ドリルアンカー：架台1台につき4個添付
(B, W, S付)

接続板カバー：接続部には合成樹脂製
カバーを添付

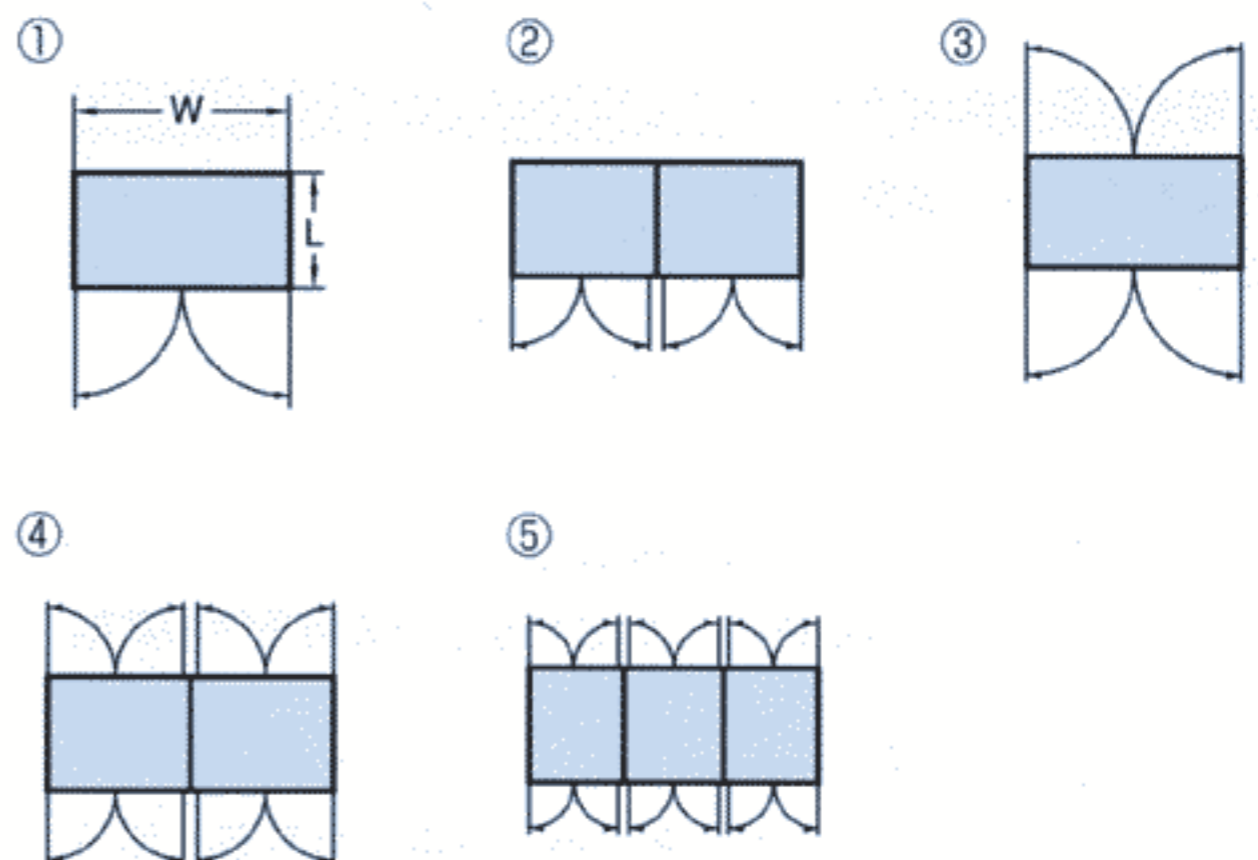
標準収納鉄箱要項

蓄電池形式				収納鉄箱																	
				20セル						40セル						86セル					
HDV-P (Ah)	HDH-P (Ah)	HDM-P (Ah)	HDM-P (Ah)	外形寸法 (約mm)			鉄箱 重量 (約kg)	図	配列	外形寸法 (約mm)			鉄箱 重量 (約kg)	図	配列	外形寸法 (約mm)			鉄箱 重量 (約kg)	図	配列
				H	W	L				H	W	L				H	W	L			
			20	1300	500	400	87	①	D2	1300	700	400	100	①	D2	1900	800	600	190	①	D4
20	20 30	20 30 40	30 40 50	1300	500	500	95	①	D2	1300	700	500	105	①	D2	1900	800	900	200	①	D4
30 40	40 50	50 60	60 80	1300	600	500	100	①	D2	1800	700	900	130	①	D4	1900	1100	900	300	①	D4
50 60	60 80	80	100	1300	700	500	105	①	D2	1800	800	900	150	①	D4	1900	1300	900	360	①	D4
80 100	100 120 150	100 120 150	120 150 200	1800	1000	600	160	①	D3	1800	1100	900	210	①	D4	1900	1100 ×2	900	500	②	D4
120 150	200 250	200 250 300	250 300 350	1800	1300	600	200	①	D2	1800	1100	1100	250	①	D4	1900	1100 ×2	1100	550	②	D4
200 250	300 350 400	350 400 450	400 450 500	1800	1300	800	240	①	D2	1800	1500	1100	340	①	D3	1900	1500 ×2	1100	720	②	D3
300 350	450 500	500 600	600 700 800	1800	1300	1000	280	①	D2	1800	1500	1400	400	③	D3M	1900	1500 ×2	1400	780	④	D3M
400 450	600 700	700 800 900 1000	900 1000	1800	1000 ×2	800	330	②	D1	1800	1000 ×2	1400	560	④	D2F	1900	1400 ×2	1400	1000	⑤	D2F

■収納鉄箱外形図



■配置図



■仕様

標準塗装色：マンセル5 Y7/1 (耐アルカリ性)
 材 質：鋼製
 ドリルアンカー：収納箱1台につき4個添付 (B, W, S付)

■配列形式

D ……2段
 M ……山形
 数字 ……列数
 F ……水平形